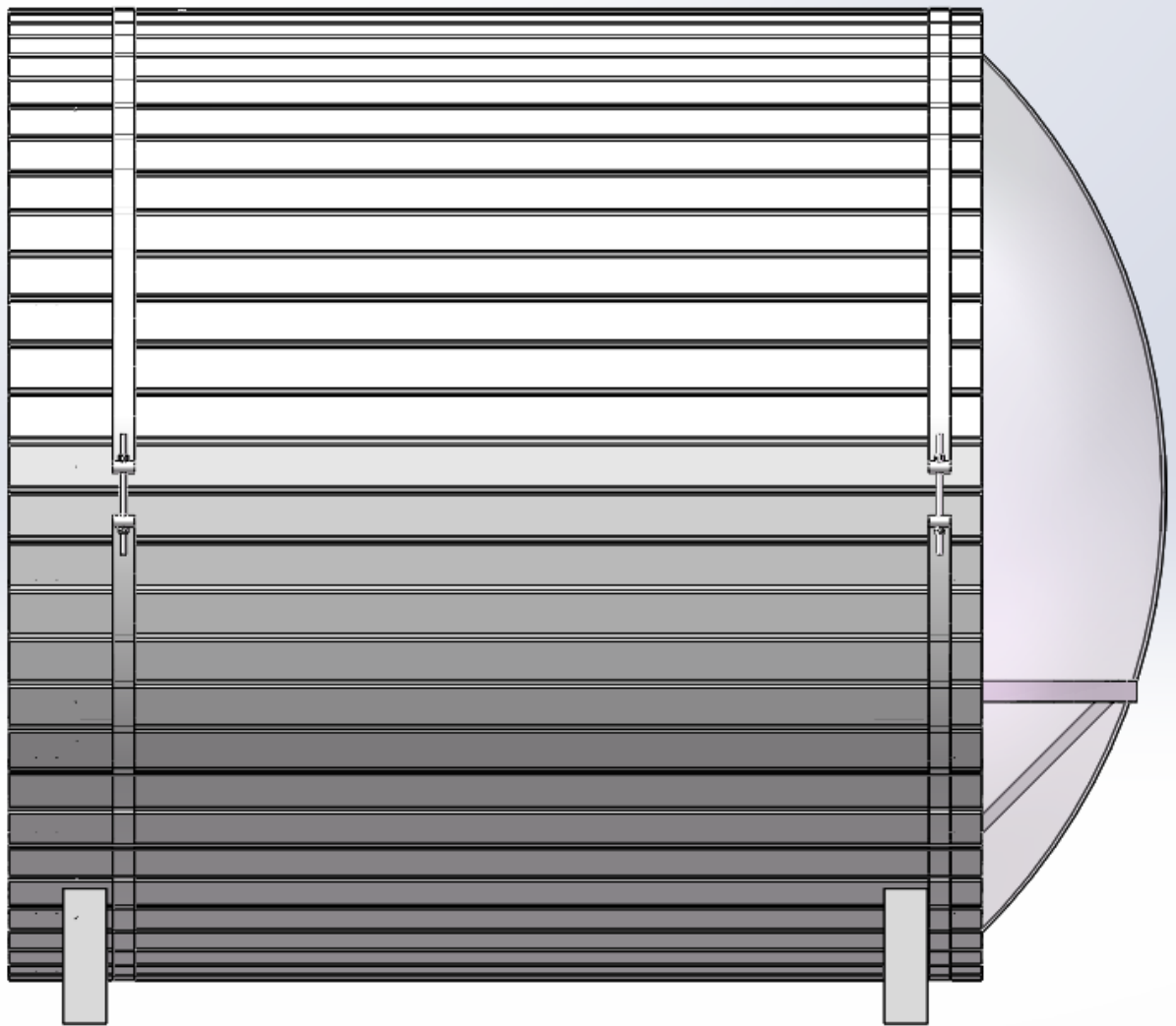
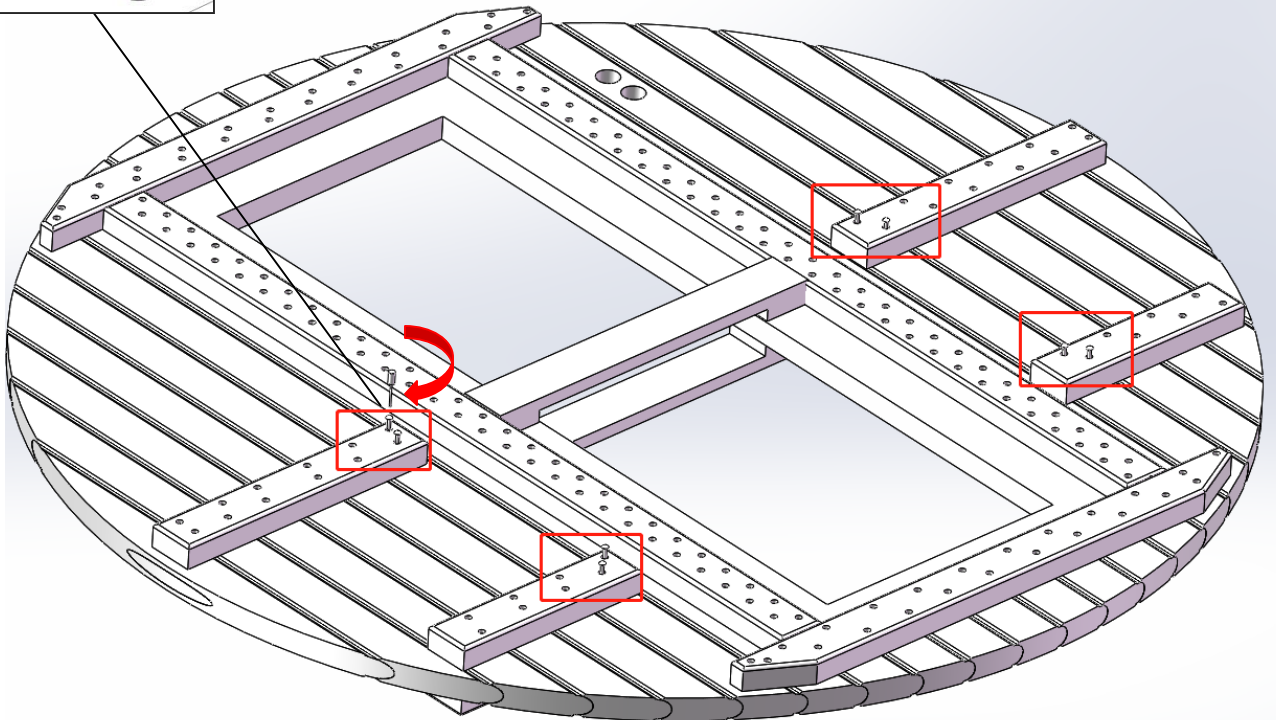
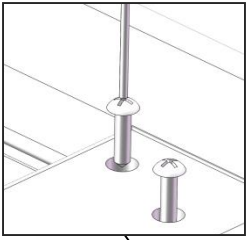
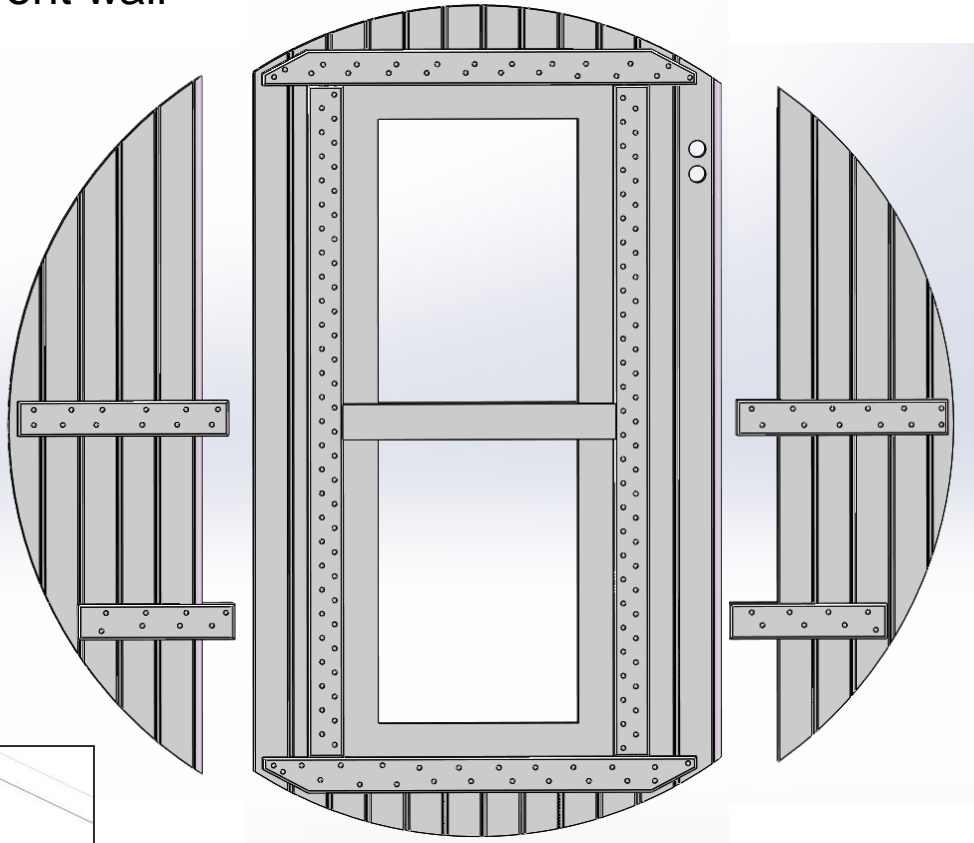


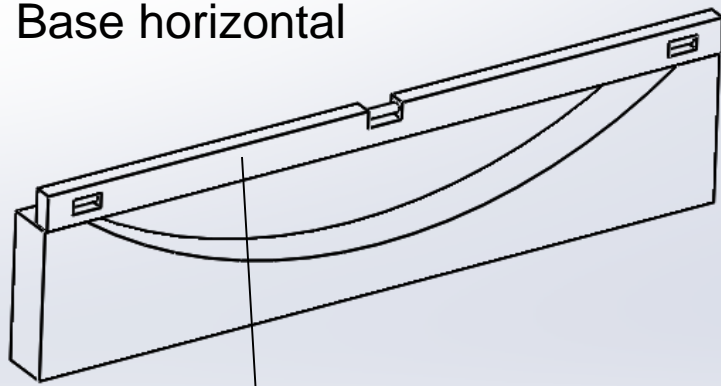
# OBT-1818 Fonteyn Barrel Sauna Panorama 1800



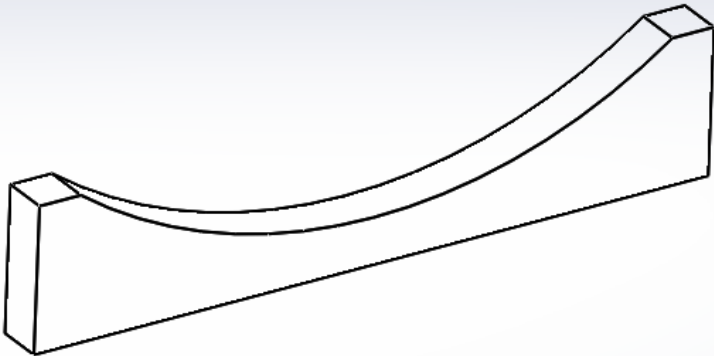
# 1、 Front wall



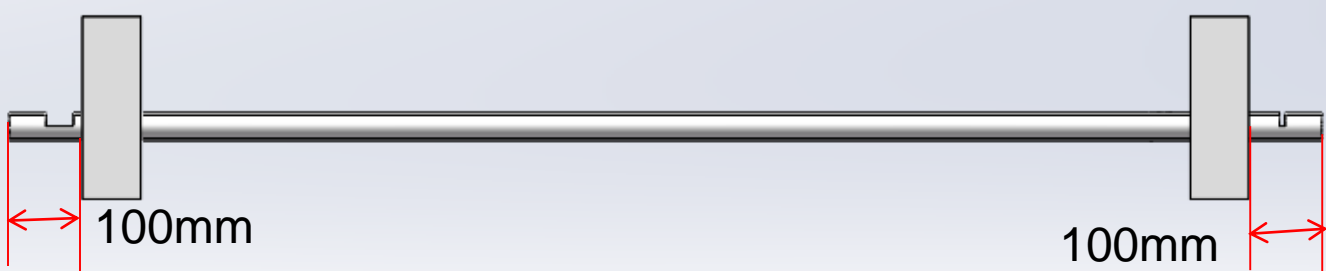
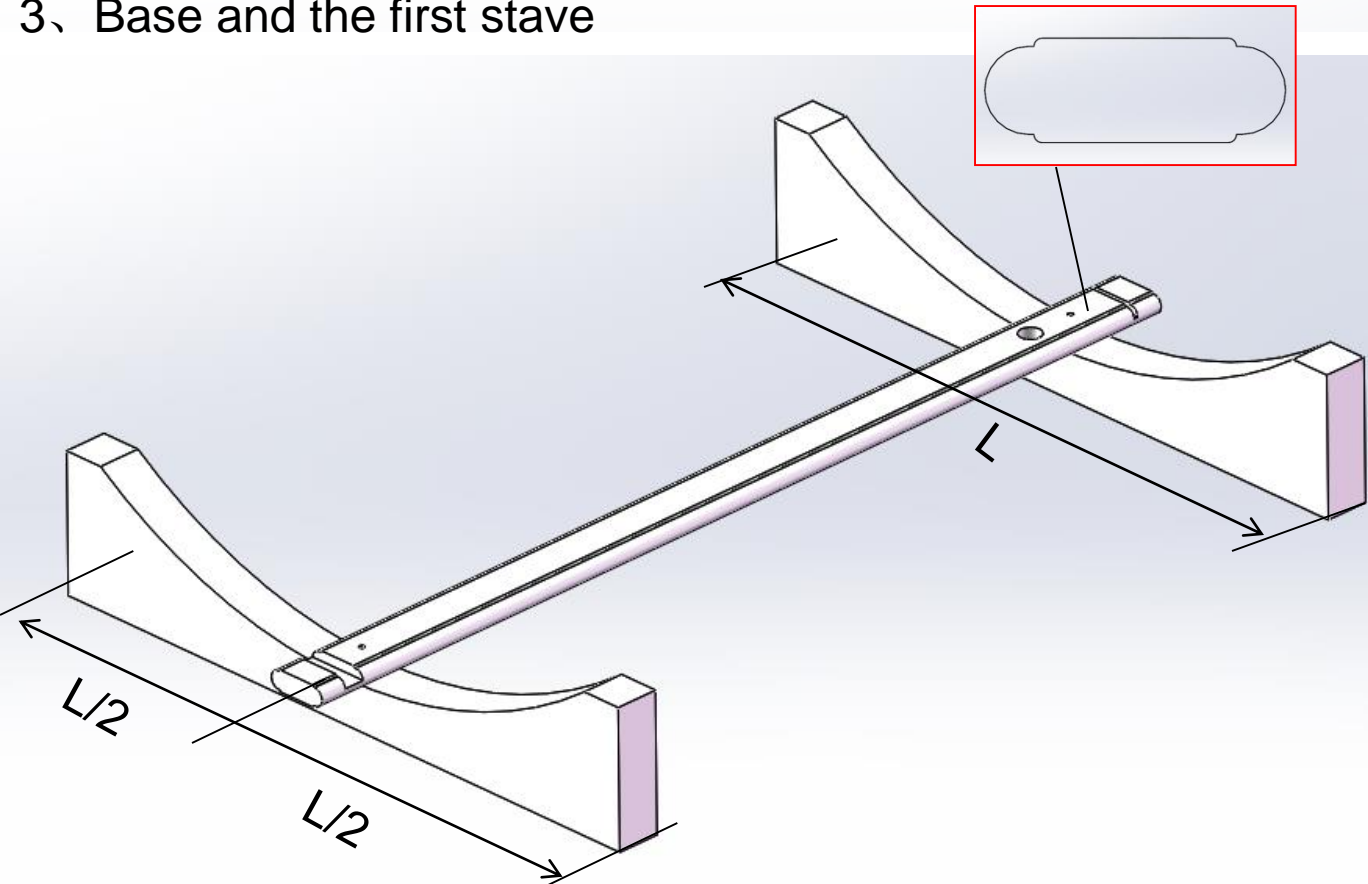
## 2、 Base horizontal



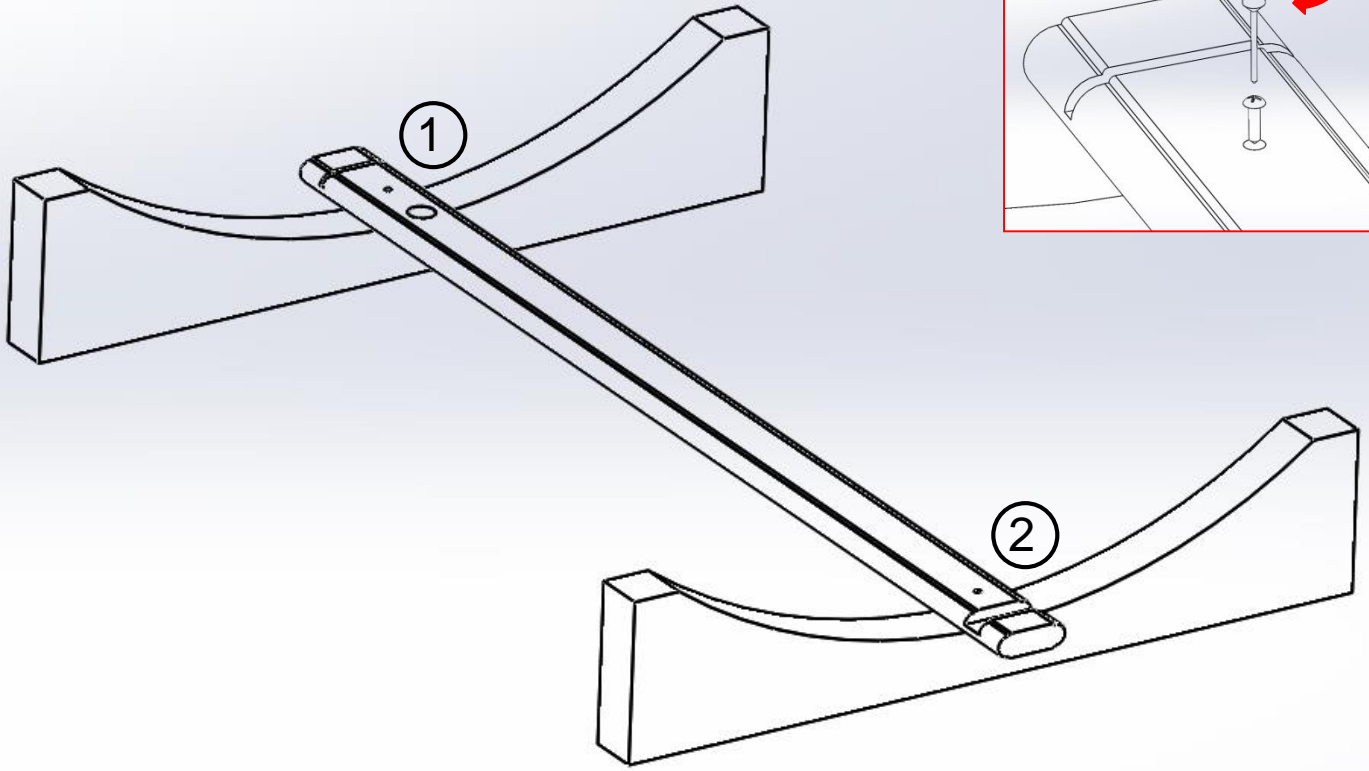
To test to maintain the same horizontal level



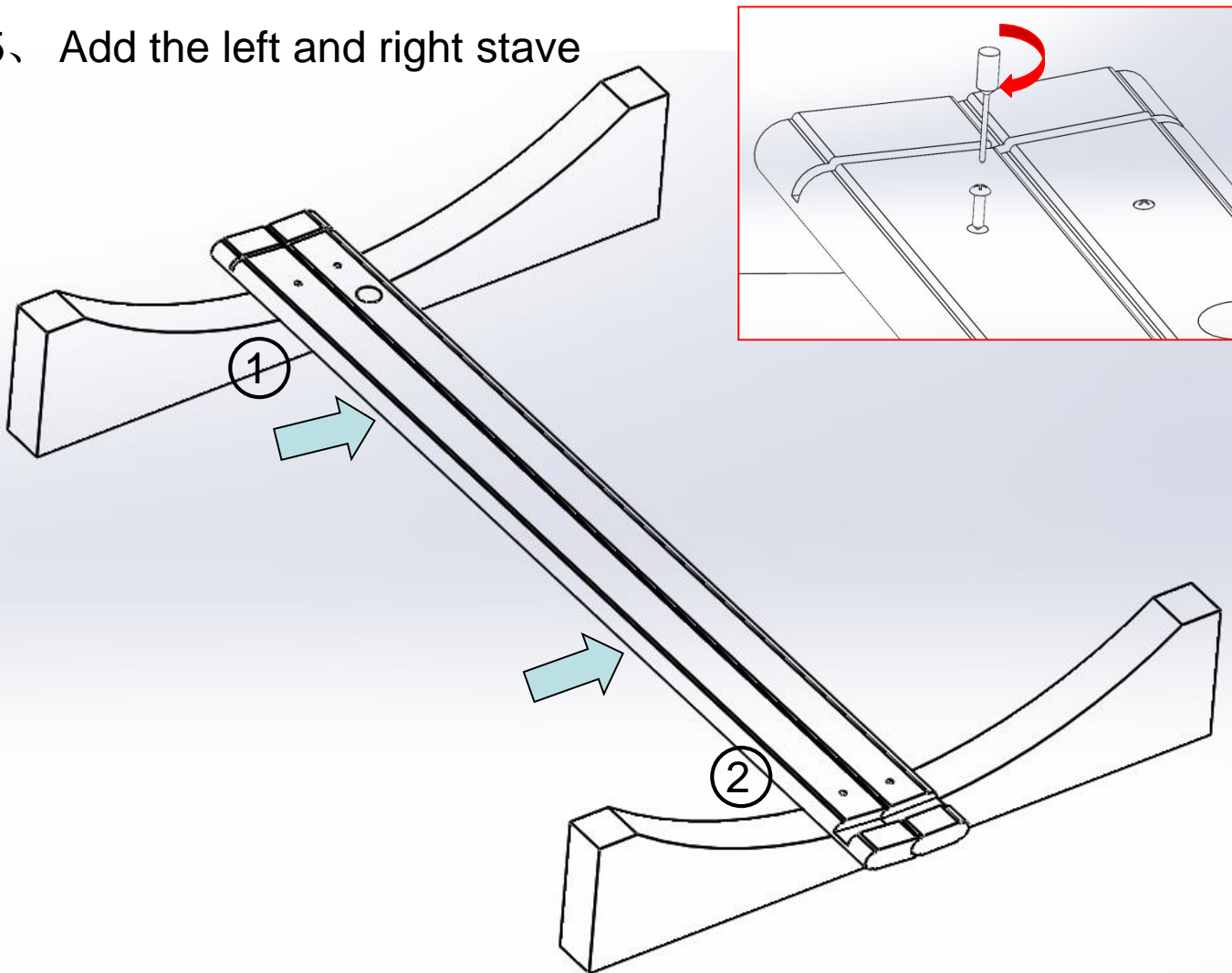
## 3、 Base and the first stave



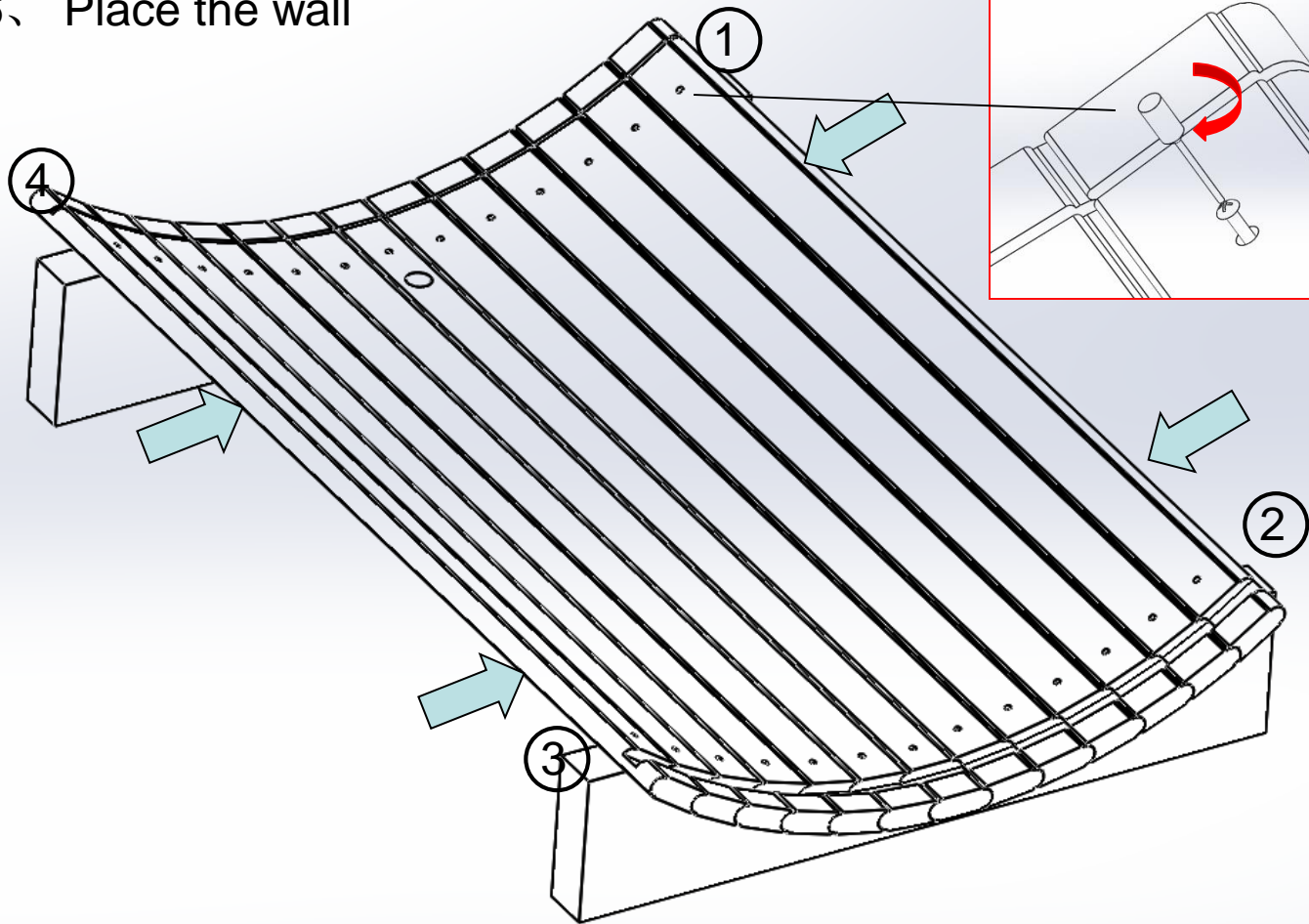
#### 4、 Lock the stave



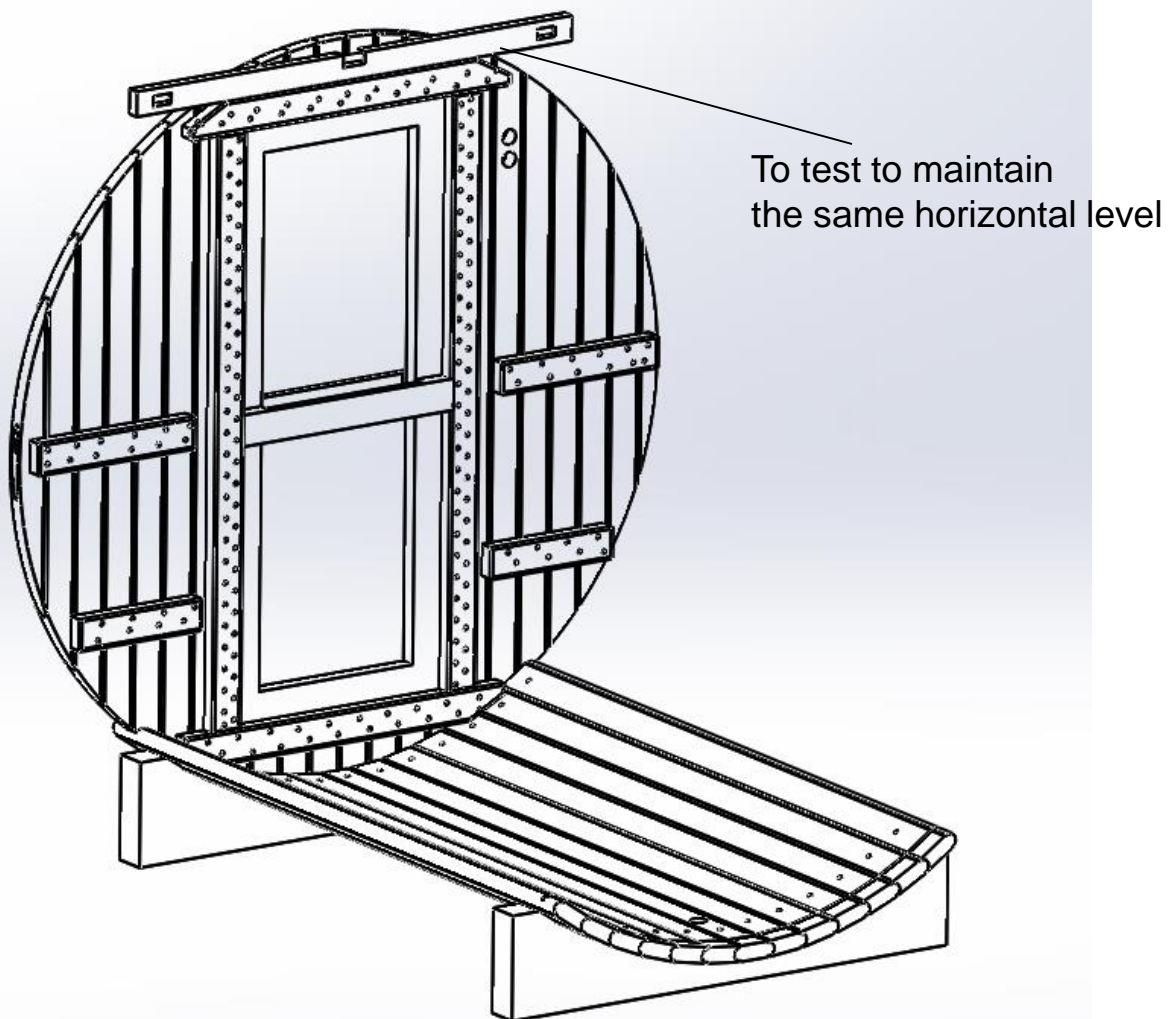
#### 5、 Add the left and right stave



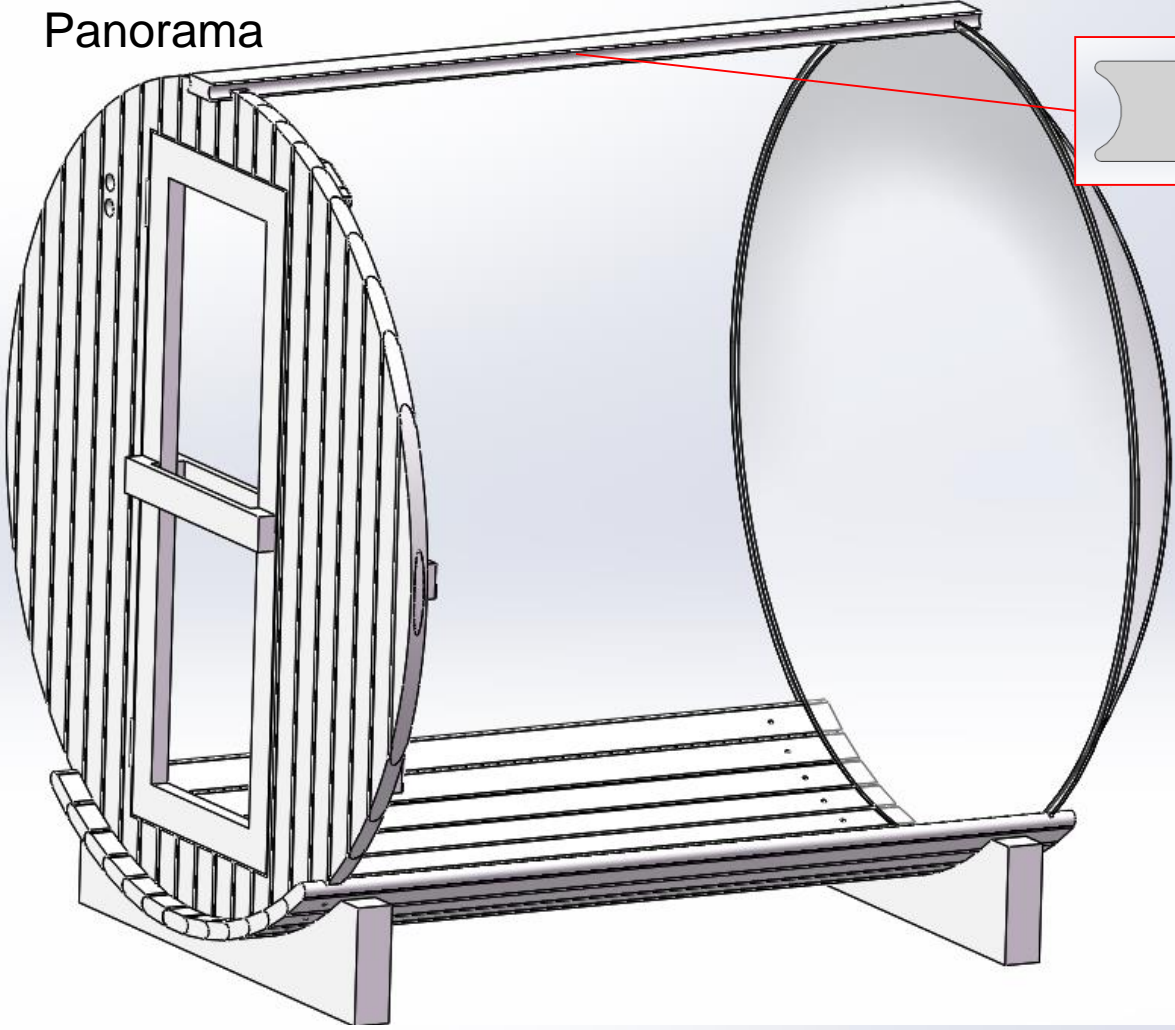
6、 Place the wall



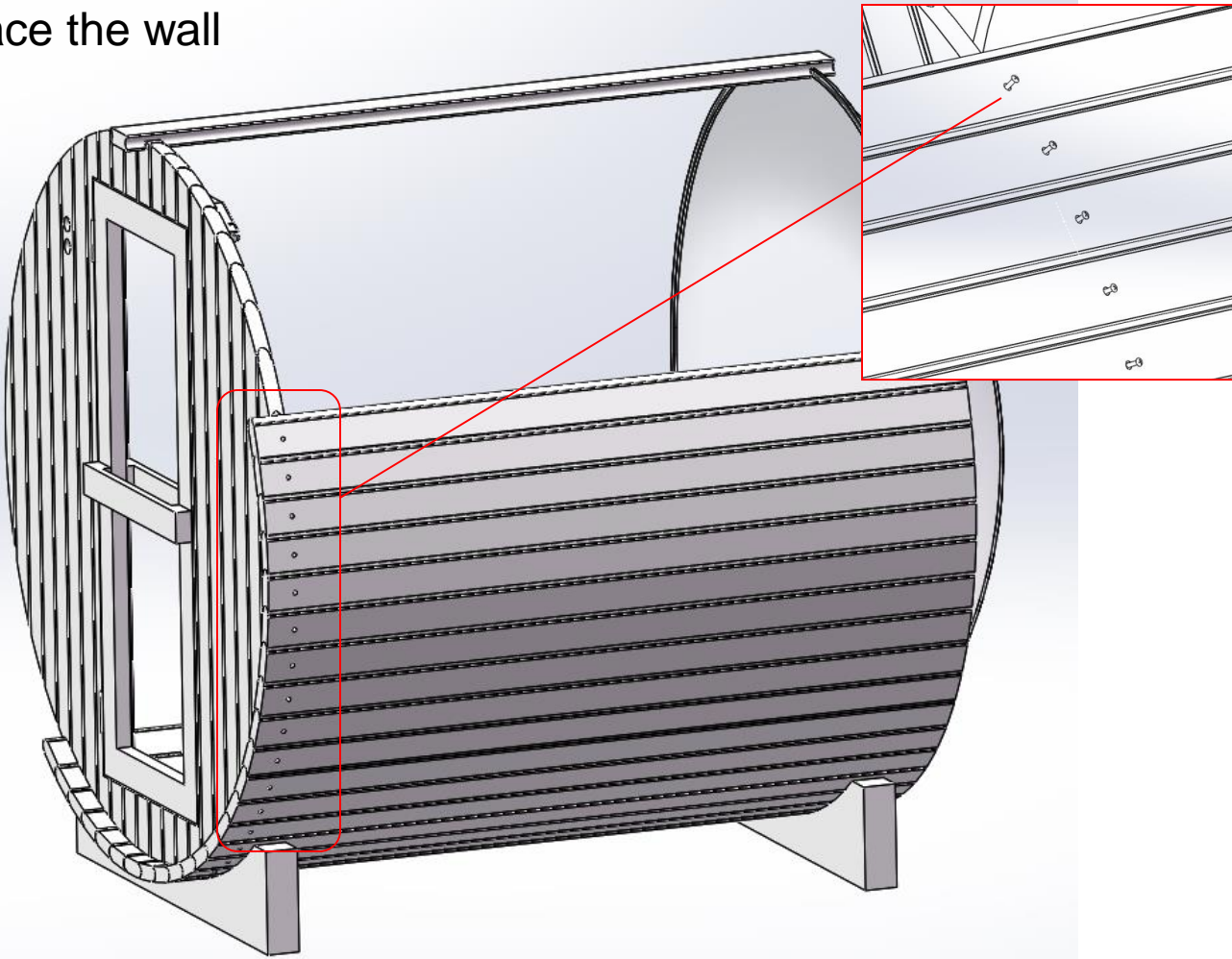
7、 Front wall



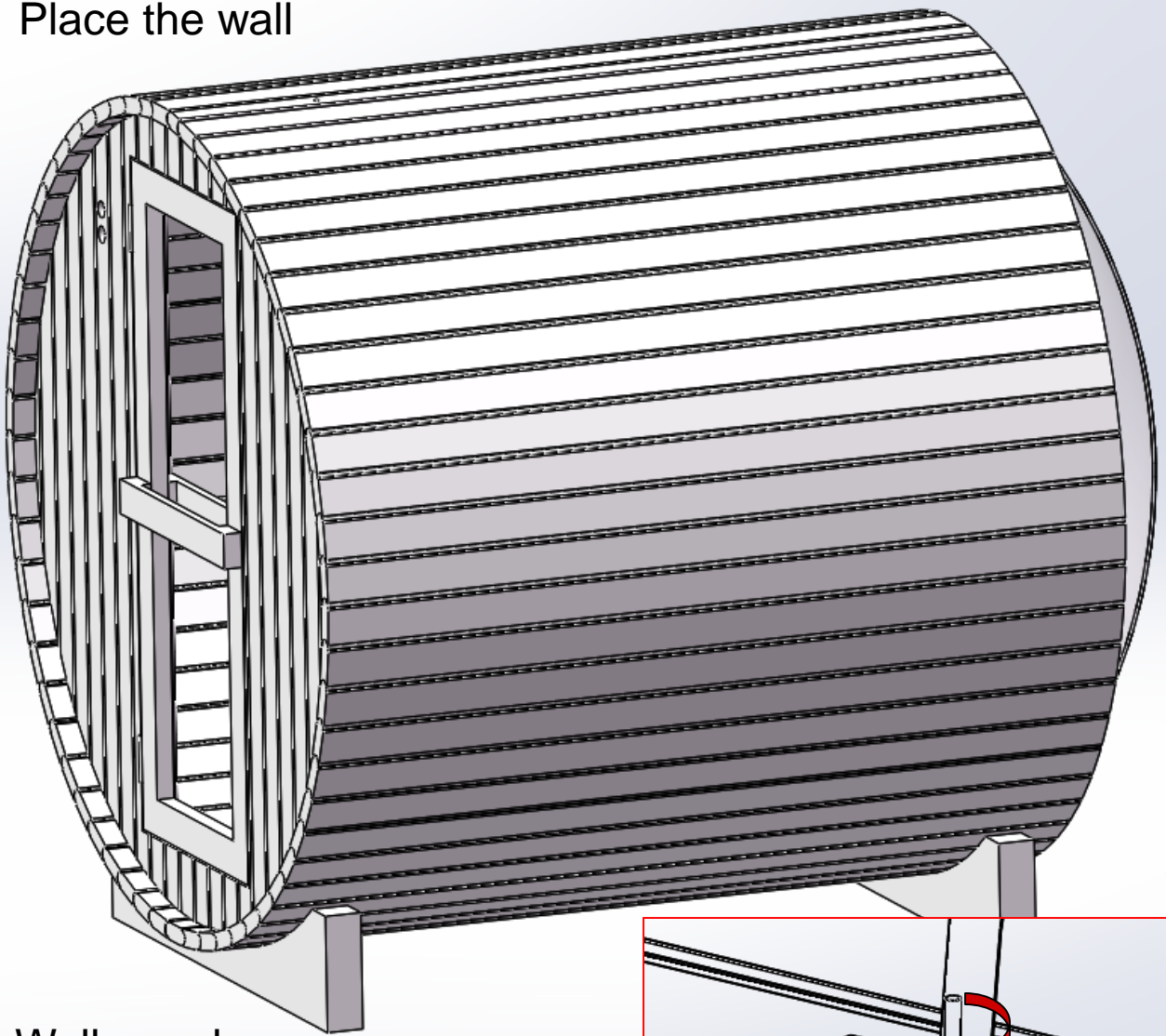
8、 Panorama



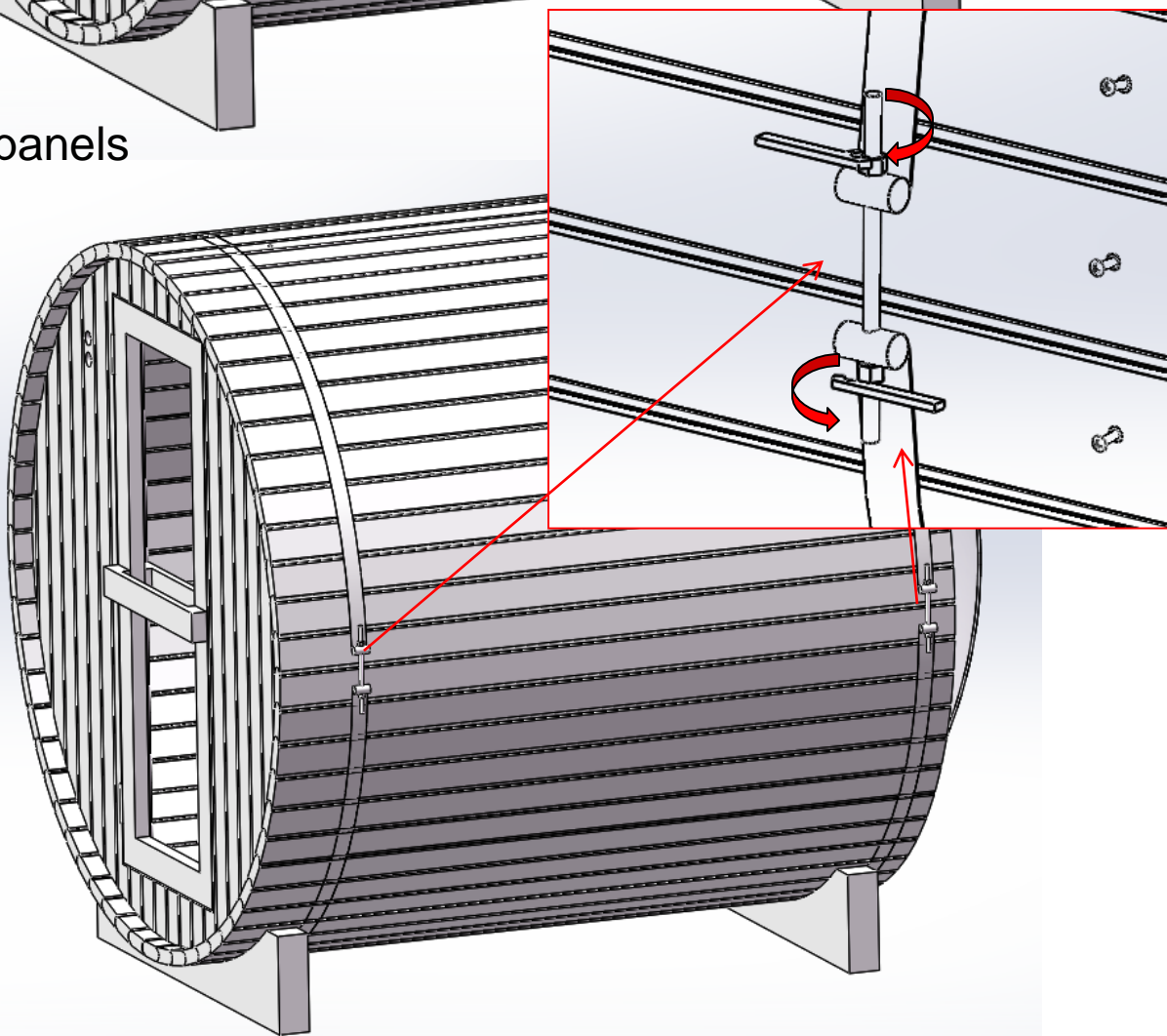
9、 Place the wall



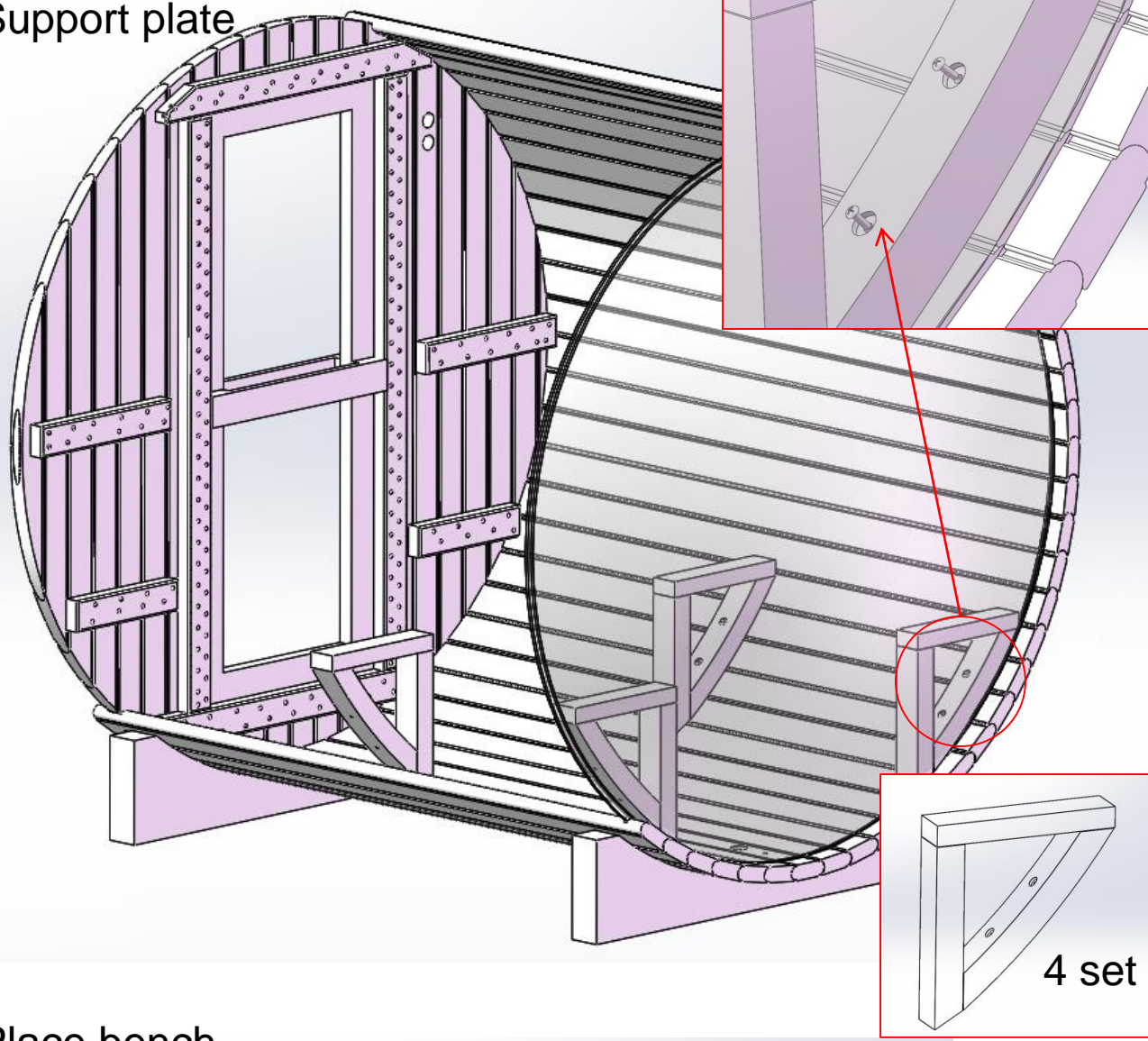
10、 Place the wall



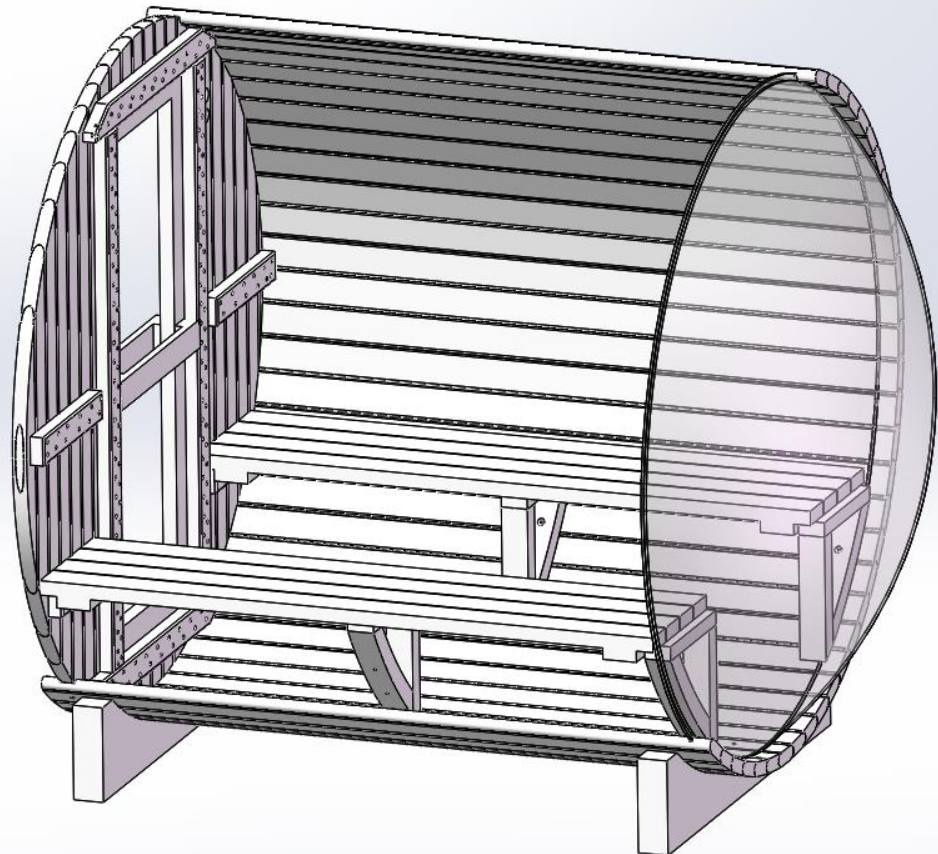
11、 Wall panels



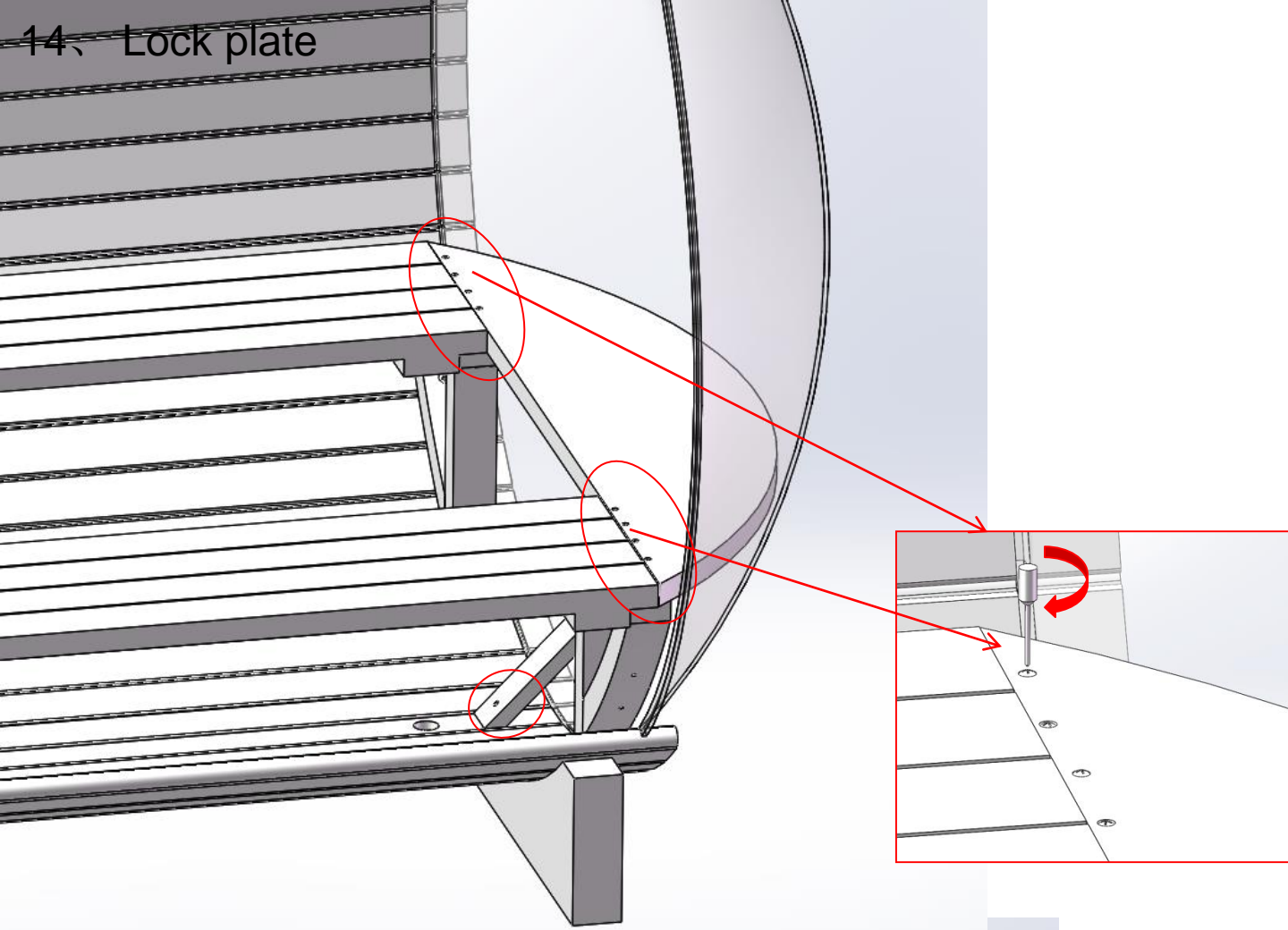
12、 Support plate



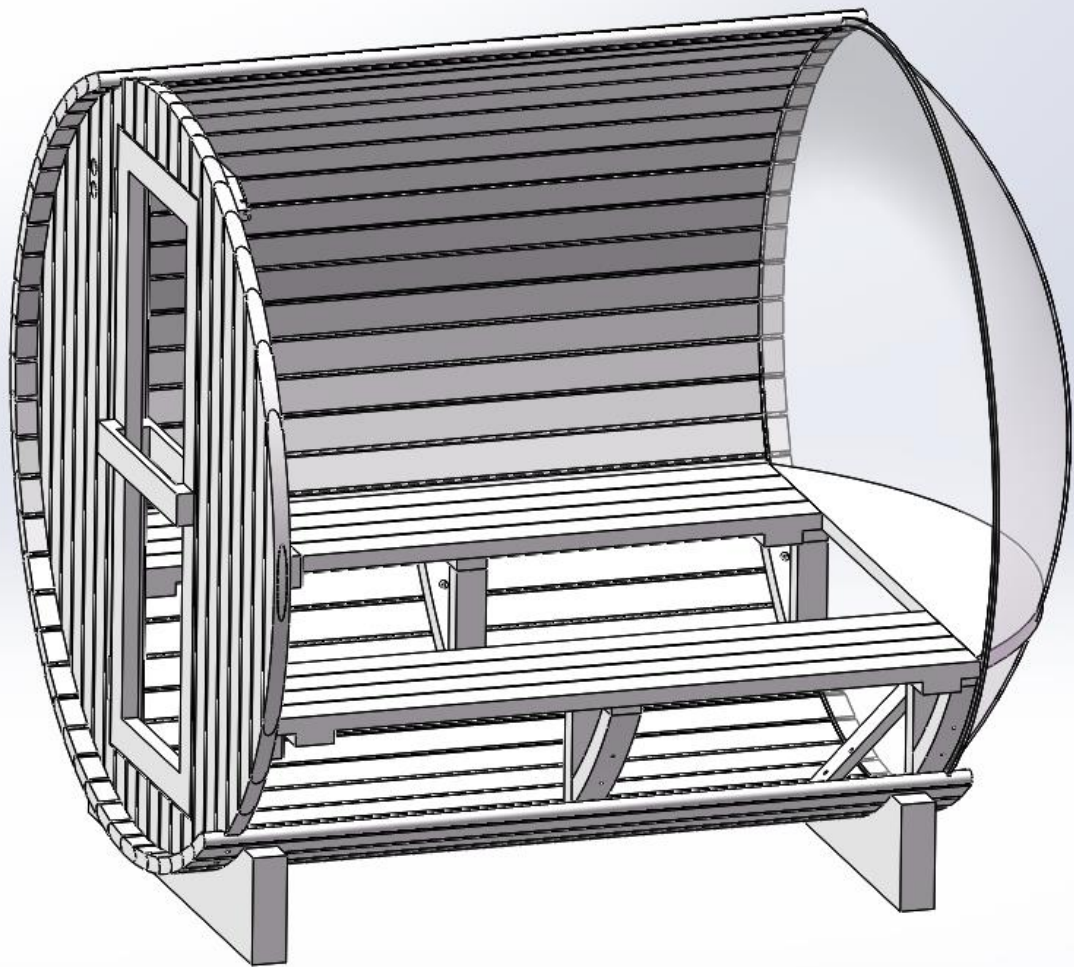
13、 Place bench



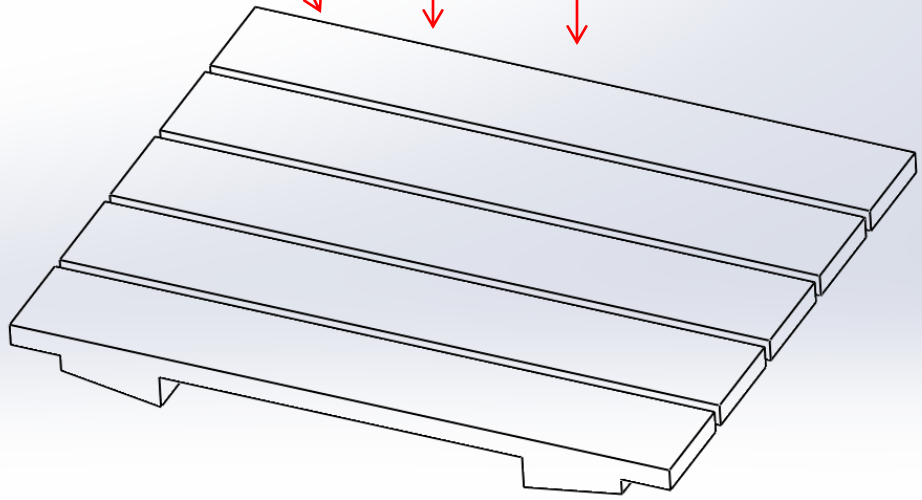
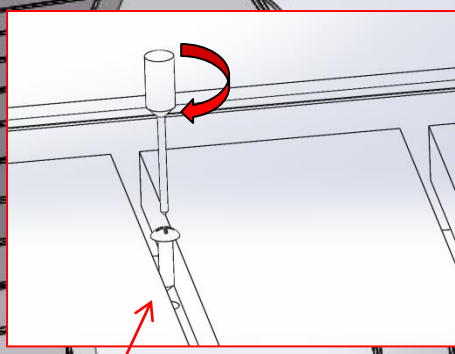
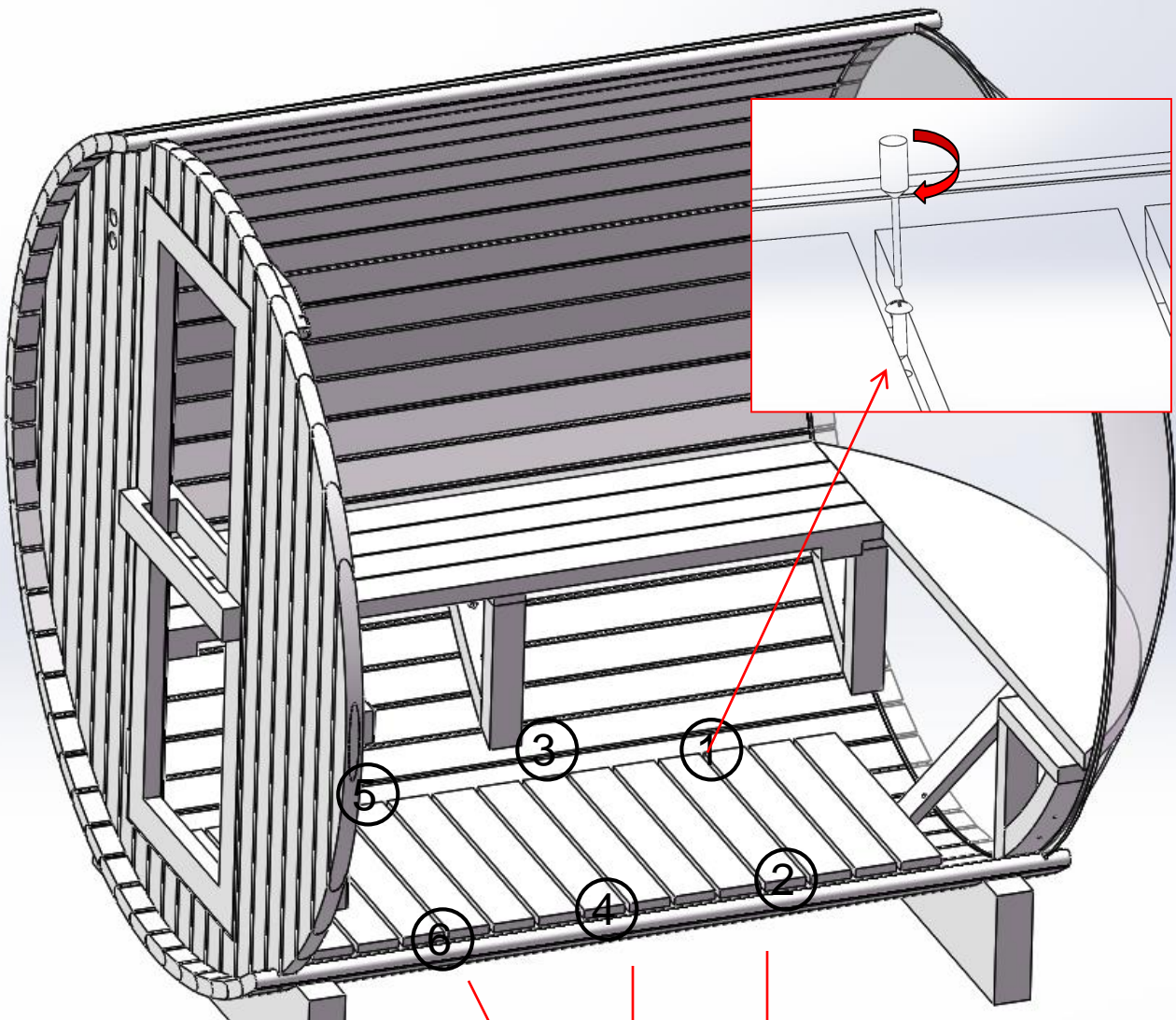
14、 Lock plate



15、

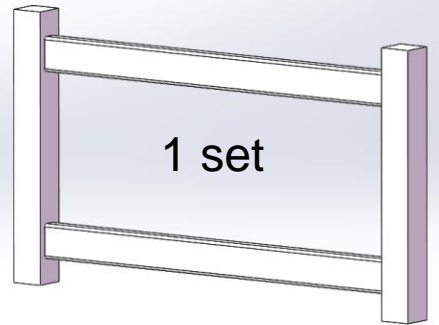
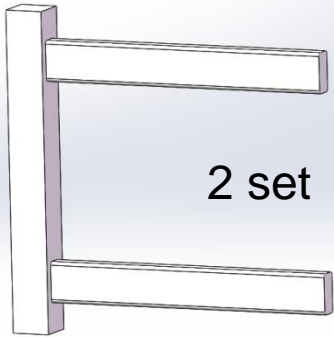
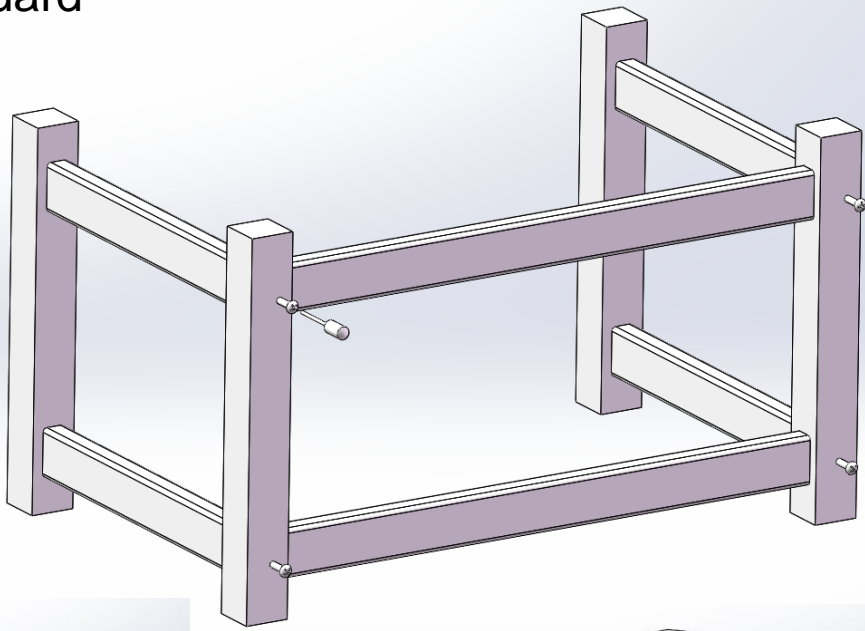


16、 floor mat

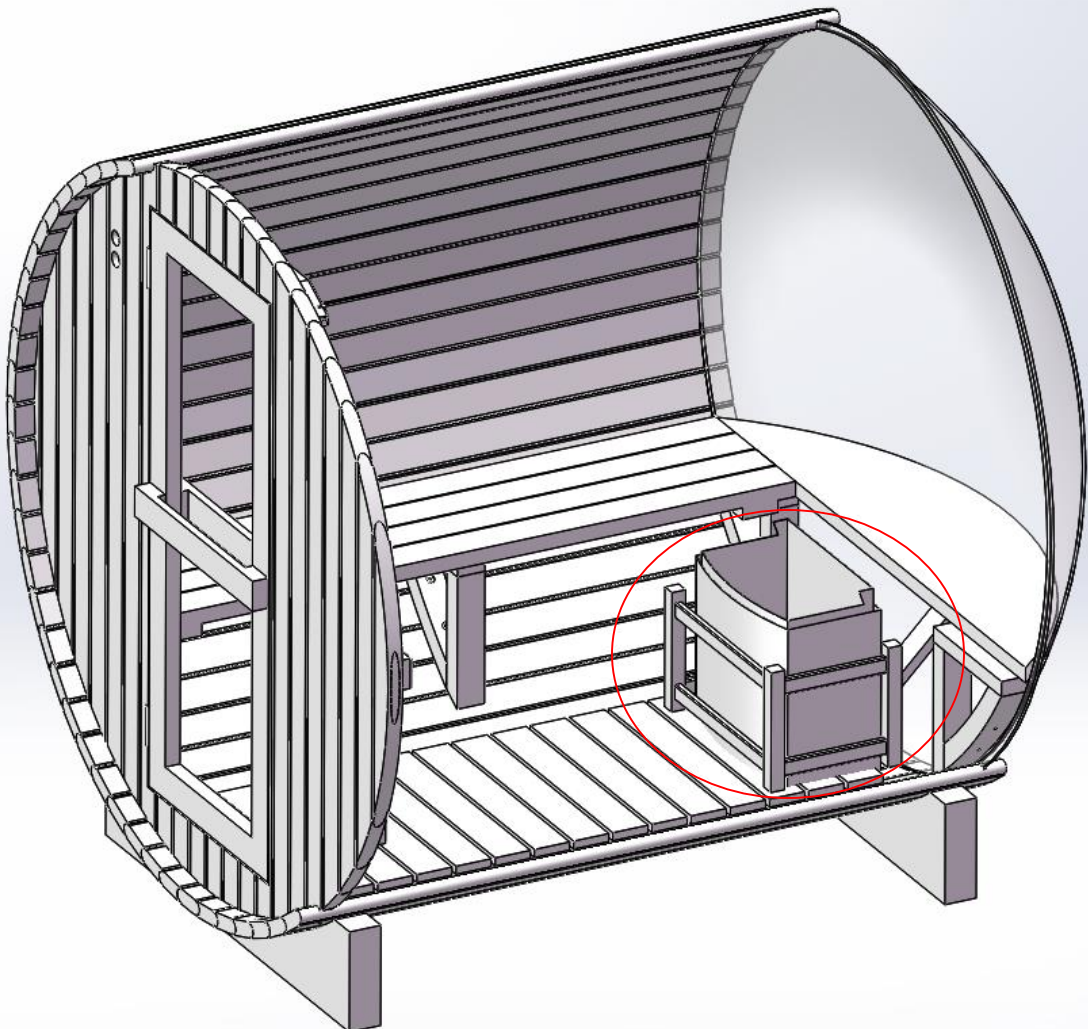


3 set

17、 rock guard



18、



19、

